

154, rue Célestin Linder
42780 VIOLAY
Tél. : 04.74.63.90.92
Fax : 04.74.63.95.30
Mél : mairie@violay.fr
Site : www.violay.fr

**ARRÊTÉ DE VOIRIE PORTANT
PERMISSION et AUTORISATION DE VOIRIE
PERMISSION DE STATIONNEMENT ET
AUTORISATION D'ENTREPRENDRE DES TRAVAUX**

N° 2022.78.NP

VU la demande du 18 novembre 2022 par laquelle l'entreprise **SUEZ EAU FRANCE**

demeurant :

RILLIEUX LA PAPE - 69140 - 988, chemin Pierre DREVET

demande L'AUTORISATION POUR remettre une bouche à clé en état + changer la tête de la bouche à clé par une fonte - Réparation d'une fuite dans le fond du regard avant compteur.

EMPRISE DES TRAVAUX

- Emprise des travaux sur la chaussée et les accotements :

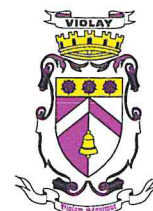
- **Route d'Echancieux - Lieu-dit « Chez Michalet »**

VU le code de la voirie routière,

VU le code général des collectivités territoriales,

VU la loi 82-213 du 02 mars 1982 relative aux droits et libertés des communes, des départements et des régions, modifiée et complétée par la loi 82-623 du 22 juillet 1982 et par la loi 83-8 du 07 janvier 1983,

VU l'état des lieux,



ARRÊTE

ARTICLE 1 - AUTORISATION.

Le bénéficiaire est autorisé, sous réserve de se conformer aux prescriptions du présent arrêté, à occuper le domaine public comme énoncé dans sa demande :

- **Date de début des travaux : 05 DECEMBRE 2022**
- **Durée de la permission de voirie : 20 jours**
- **Lieu des travaux :**
 - **Route d'Échancieux – Lieu-dit « Chez Michalet »**

ARTICLE 2 - PRESCRIPTIONS TECHNIQUES PARTICULIÈRES

Conditions d'exécution des travaux.

Les chantiers sont organisés de façon à éviter toute dégradation de la couche de roulement.

- Interdiction d'utiliser des engins à chenilles, sans dispositif mis en œuvre pour la protection de la chaussée.
- Interdiction de nettoyer la chaussée avec des godets.

Préalablement à tous travaux, un constat des lieux peut être établi. En l'absence d'un tel document, les lieux sont réputés en bon état.

REALISATION DE TRANCHEES SOUS CHAUSSEE

Le découpage des chaussées devra être exécuté à la scie à disque, à la roue tronçonneuse ou à la lame vibrante ou en cas de tranchées étroites, à la trancheuse ou par tout autre matériel performant. Les tranchées transversales, lorsque le fonçage n'est pas obligatoire, seront réalisées par demi-chaussée. Au moins huit jours avant le commencement des travaux, le bénéficiaire soumettra au signataire du présent arrêté, ou à son représentant, les résultats de l'étude qu'il aura effectuée sur le matériau qu'il compte utiliser en remblai et la composition de l'atelier de compactage et sa capacité de travail avec le matériau à mettre en œuvre (désignation précise du matériel, des coefficients de rendement, des épaisseurs de couches, du nombre de passes par couche et de la vitesse de translation, volume maximal à mettre en œuvre en un temps déterminé), étude qui s'imposera à lui. Le remblayage de la tranchée ainsi réalisé, ainsi que la réfection définitive de la chaussée, seront réalisés conformément à **la fiche technique « Fiche technique de remblayage de la tranchée sous chaussée – route à « faible trafic » annexée au présent arrêté.** Un grillage avertisseur sera mis en place 0.30 mètre au-dessus de la canalisation. La génératrice supérieure de la conduite la plus haute sera placée à au moins 0.80 mètres au-dessous du niveau supérieur de la chaussée. Les déblais de chantier non utilisés provenant des travaux seront évacués et transportés en décharge autorisée à recevoir les matériaux extraits par les soins du bénéficiaire de la présente autorisation ou de l'entreprise chargée d'exécuter les travaux. Si le marquage horizontal en rives ou en axe est endommagé, il devra être reconstitué à l'identique. Dans les cas des routes en profil mixte, les tranchées doivent être réalisées dans la partie de la chaussée en déblai afin de ne pas déstabiliser le talus de remblai.

REALISATION DE TRANCHEES SOUS ACCOTEMENT OU SOUS TROTTOIR

La tranchée sera réalisée à une distance minimale du bord de la chaussée au moins égale à sa profondeur. S'il s'agit d'une tranchée sous trottoir, la génératrice supérieure de la conduite sera placée à 0.60 mètre au minimum au-dessous de niveau supérieur du trottoir. S'il s'agit d'une tranchée sous accotement, cette distance sera au minimum de 0.70 mètre. Les tranchées seront réalisées notamment à la trancheuse ou par tout matériel performant. Le remblayage de la tranchée ainsi réalisée sera effectué conformément à **la fiche technique « Fiches techniques de remblayage de la tranchée sous trottoir ou sous accotement selon le cas » annexée au présent arrêté ainsi que la fiche technique d'implantation d'une tranchée longitudinale et d'une tranchée transversale**. Il sera réalisé dans les mêmes conditions que pour les chaussées toutes les fois que la distance entre le bord de la chaussée et le bord de la tranchée, sera en accord avec le signataire, inférieure à la profondeur de la tranchée. Un grillage avertisseur sera mis en place à environ 0.30 mètre au-dessus de la canalisation. Dans le cas d'accotement stabilisé un revêtement de surface devra être mis en place de manière identique à ce qui existait auparavant. Dans le cas d'accotement engazonné, une couche de terre végétale sera mise en place et ensemencée après travaux. Les déblais de chantier non utilisés provenant de travaux seront évacués et transportés en décharge publique par les soins du bénéficiaire de la présente autorisation ou de l'entreprise chargée d'exécuter les travaux.

ARTICLE 3 - DISPOSITIONS SPÉCIALES

DEPÔT

Dès l'achèvement des travaux, le permissionnaire est tenu d'enlever tous les décombres, terres, dépôts de matériaux, gravois et de réparer immédiatement tous les dommages qui auraient pu être causés aux chemins ou à leurs dépendances et de rétablir dans leur premier état, les fossés, talus, accotements, chaussées ou trottoirs et tous ouvrages qui auraient été endommagés.

L'entreprise chargée des travaux devra veiller à ce que les tranchées soient maintenues à niveau durant toute la durée du chantier. Les affaissements importants devront être comblés. Dans tous les cas l'entreprise est responsable de la sécurité des usagers circulant sur le chantier. Si le marquage horizontal en rives ou en axe est endommagé, il devra être reconstitué à l'identique. Si les aménagements urbains présents sur le chantier sont détériorés, ils devront être reconstitués à l'identique ou selon les prescriptions des services techniques de la commune. (Marquage spécifique, balises, pavés, résine...). L'entretien de la tranchée sera à la charge de l'entreprise pendant toute la durée des travaux y compris en cas d'arrêt de ces derniers et ce jusqu'à sa réfection définitive en enrobés chauds. Une attention particulière sera apportée sur cette dernière : respect des épaisseurs de couches de matériaux de remblais, de leurs compactages ainsi que de la réalisation d'un chicanage entre la couche de roulement et les couches d'assise selon la technique du « bouchonnage » (10 cm de part et d'autre de la fouille). Un joint d'émulsion sera disposé et assurera l'étanchéité du tapis d'enrobés existant (toutes ces dispositions étant inscrites sur les fiches techniques de remblayage des tranchées jointes en annexes).

ARTICLE 4 - SÉCURITÉ ET SIGNALISATION DE CHANTIER.

Le bénéficiaire devra signaler son chantier conformément à l'arrêté de police, en application des dispositions du code de la route et de l'instruction interministérielle sur la signalisation routière (livre I - 8ème partie - signalisation temporaire) approuvée par

l'arrêté interministériel du 6 novembre 1992 modifié et de l'instruction sur la signalisation routière prise pour son application :

- en agglomération la demande sera déposée auprès de la mairie de la commune,

Le bénéficiaire aura la charge de la signalisation réglementaire de son chantier, de jour et de nuit, et sera responsable des accidents pouvant survenir par défaut ou insuffisance de cette signalisation.

ARTICLE 5 - IMPLANTATION, OUVERTURE DE CHANTIER ET RÉCOLEMENT

La réalisation des travaux autorisés dans le cadre du présent arrêté ne pourra excéder une durée de 5 jours sur la période de travaux renouvelée pour une période de 5 jours supplémentaires si besoin. La conformité des travaux sera contrôlée par le gestionnaire de la voirie au terme du chantier. Les réseaux implantés devront faire l'objet d'une remise de plans de récolement des canalisations ainsi que des schémas des ouvrages principaux exécutés sur la voie publique. Cette communication devra intervenir dans les trois mois de la mise en service du réseau à l'adresse du signataire du présent arrêté.

L'ouverture de chantier est fixée au 05/12/2022 comme précisé dans la demande pour une durée de : 20 jours.

ARTICLE 6 – RESPONSABILITE

Cette autorisation est délivrée à titre personnel et ne peut être cédée.

Responsabilité de l'ouvrage

Son titulaire est responsable tant vis-à-vis de la collectivité représentée par le signataire que vis-à-vis des tiers, des accidents de toute nature qui pourraient résulter de la réalisation de ses travaux ou de l'installation de ses biens mobiliers.

Dans le cas où l'exécution de l'autorisation ne serait pas conforme aux prescriptions techniques définies précédemment, cela entraîne le retrait de cette autorisation.

Le bénéficiaire sera mis en demeure de remédier aux malfaçons, dans un délai au terme duquel le gestionnaire de la voirie se substituera à lui. Les frais de cette intervention seront à la charge du bénéficiaire et récupérés par l'administration comme en matière de contributions directes.

Responsabilité relative aux travaux de la tranchée.

Dans le délai de 2 ans à l'issue de la fin des travaux prononcés, s'il apparaît des désordres tels que des tassements ou des bombements supérieurs à un centimètre en profil en travers de la voie, ou trois centimètres en profil en long (par rapport au niveau existant), une inspection commune sera réalisée entre la commune et l'intervenant.

Dans l'éventualité où des désordres sont constatés et liés aux travaux réalisés par l'intervenant, ce dernier devra procéder à ses frais aux réparations nécessaires. En cas de responsabilité de l'intervenant, la commune est alors fondée – après mise en demeure par lettre recommandée avec accusé réception, non suivie d'effet dans un délai de dix jours suivant la date de réception à faire exécuter les travaux, au frais du missionnaire ou occupant de droit.

Les droits des tiers sont et demeurent expressément réservés.

ARTICLE 7 - VALIDITÉ ET RENOUELEMENT DE L'ARRÊTÉ REMISE EN ÉTAT DES LIEUX

Le gestionnaire de voirie se réserve le droit de demander le déplacement des ouvrages autorisés aux frais de l'occupant, dès lors que des travaux de voirie s'avéreront nécessaires. La présente autorisation est délivrée à titre précaire et révocable, et ne confère aucun droit réel à son titulaire : elle peut être retirée à tout moment pour des raisons de gestion de voirie sans qu'il puisse résulter, pour ce dernier, de droit à indemnité.

Elle est consentie, en ce qui concerne l'occupation de la dépendance domaniale pour une durée de 60 jours à compter de la date donnée pour le commencement de son exécution. En cas de révocation de l'autorisation ou au terme de sa validité en cas de non renouvellement, son bénéficiaire sera tenu, si les circonstances l'exigent, de remettre les lieux dans leur état primitif dans le délai d'un mois à compter de la révocation ou du terme de l'autorisation. Passé ce délai, en cas d'inexécution, un procès-verbal sera dressé à son encontre, et la remise en état des lieux sera exécutée d'office aux frais du bénéficiaire de la présente autorisation.

La présente autorisation n'est valable que pour un an à compter de ce jour. Elle est périmée de plein droit s'il n'en a pas été fait usage avant l'expiration de ce délai. Cette autorisation est délivrée sous réserve du respect des droits des tiers et d'obtenir les autorisations administratives nécessaires quant aux raccordements aux réseaux.

Fait à VIOLAY, le 30/11/2022

Le MAIRE,

Véronique CHAVEROT



DIFFUSIONS :

SUEZ EAU FRANCE POUR ATTRIBUTION

La commune DE VIOLAY pour ATTRIBUTION

La gendarmerie de BALBIGNY pour information

Conformément aux dispositions de la loi 78-17 du 06/01/1978 relative à l'informatique, aux fichiers et aux libertés, le bénéficiaire est informé qu'il dispose d'un droit d'accès et de rectification qu'il peut exercer, pour les informations le concernant, auprès de la subdivision départementale de l'équipement ci-dessus désignée.

La présente décision pourra faire l'objet d'un recours devant le Tribunal Administratif compétent dans les 2 mois à compter de sa notification.

FICHE(S) TECHNIQUE(S) EN ANNEXE :

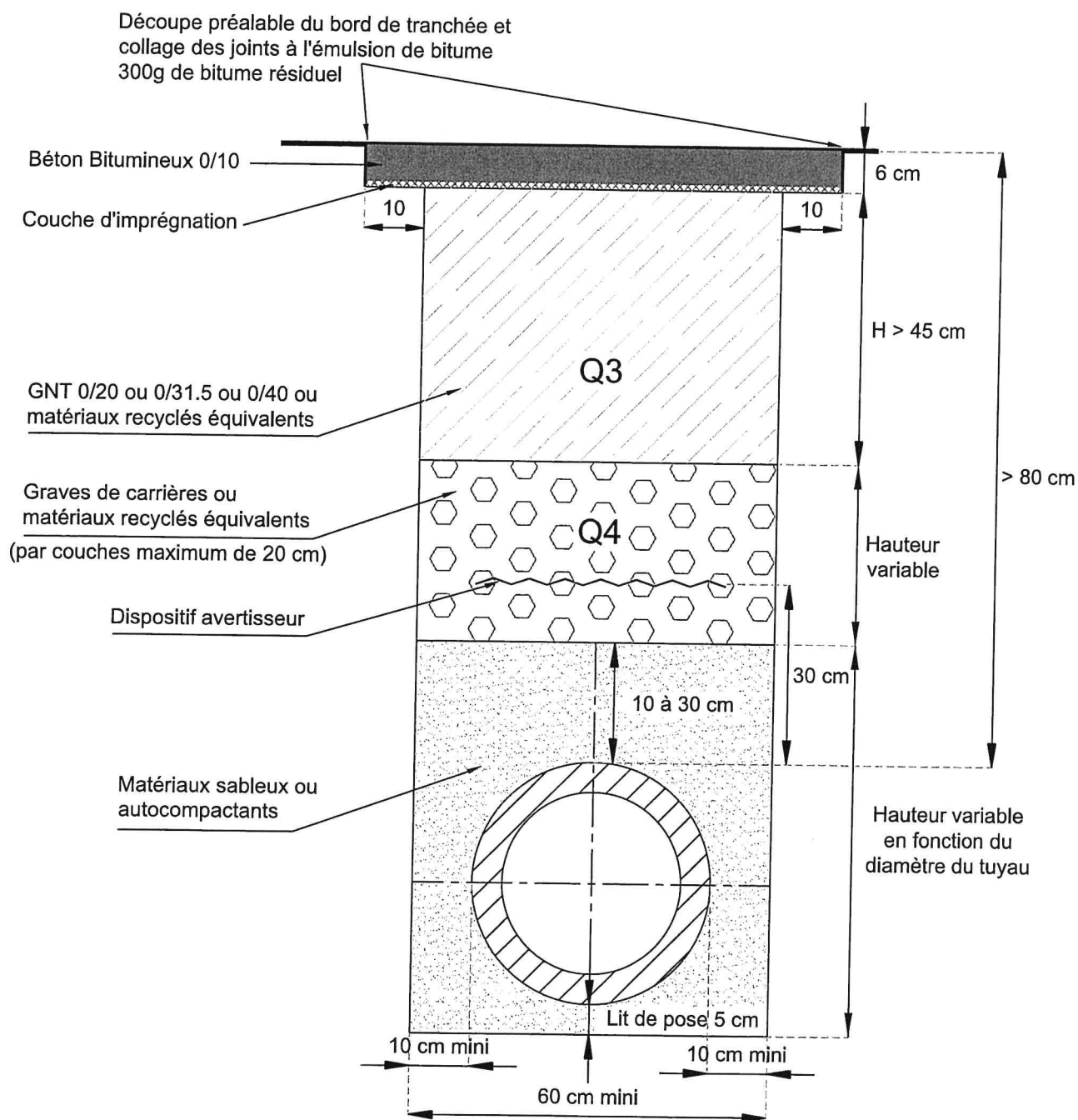
1-Fiche technique de remblayage de la tranchée sous chaussée routes à faible trafic

2-Fiche technique de remblayage de la tranchée sous trottoir ou sous accotement inférieur à la profondeur « p »

3-Fiche technique de remblayage de la tranchée sous trottoir ou sous accotement supérieur à la profondeur « p »

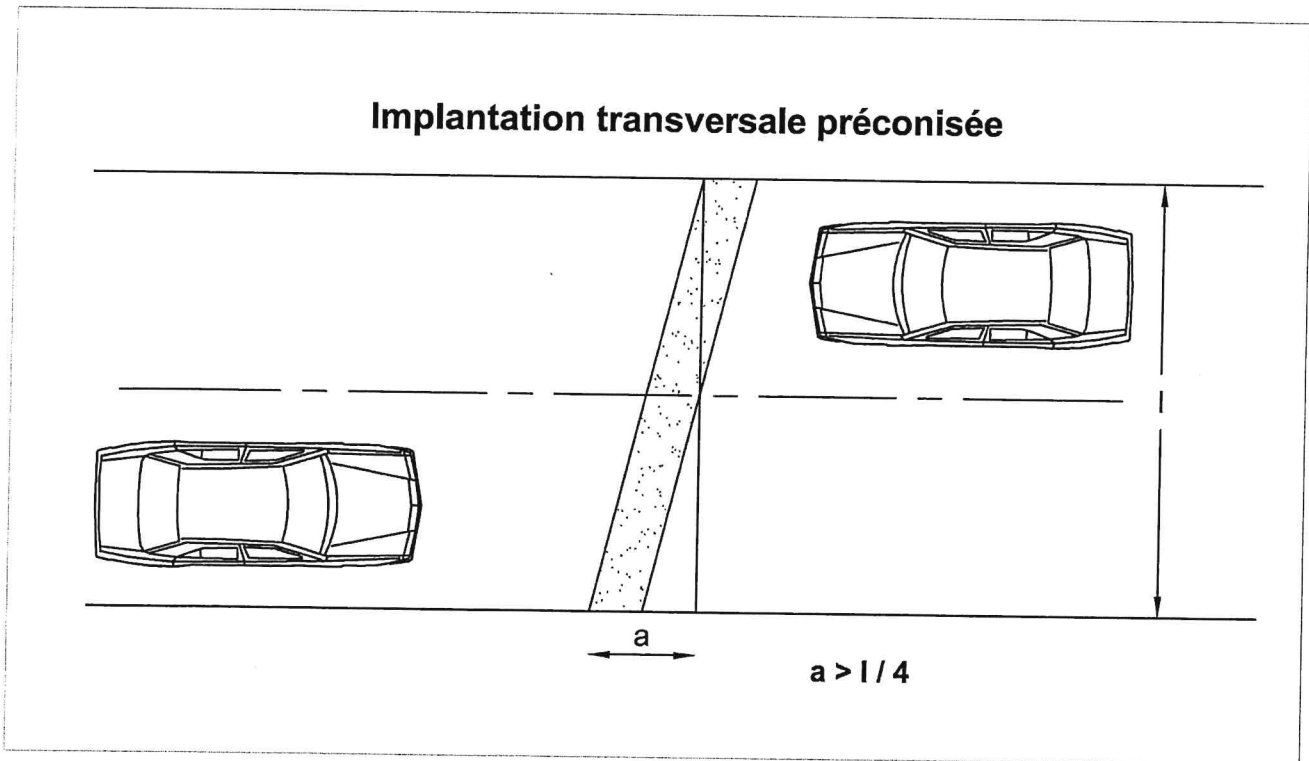
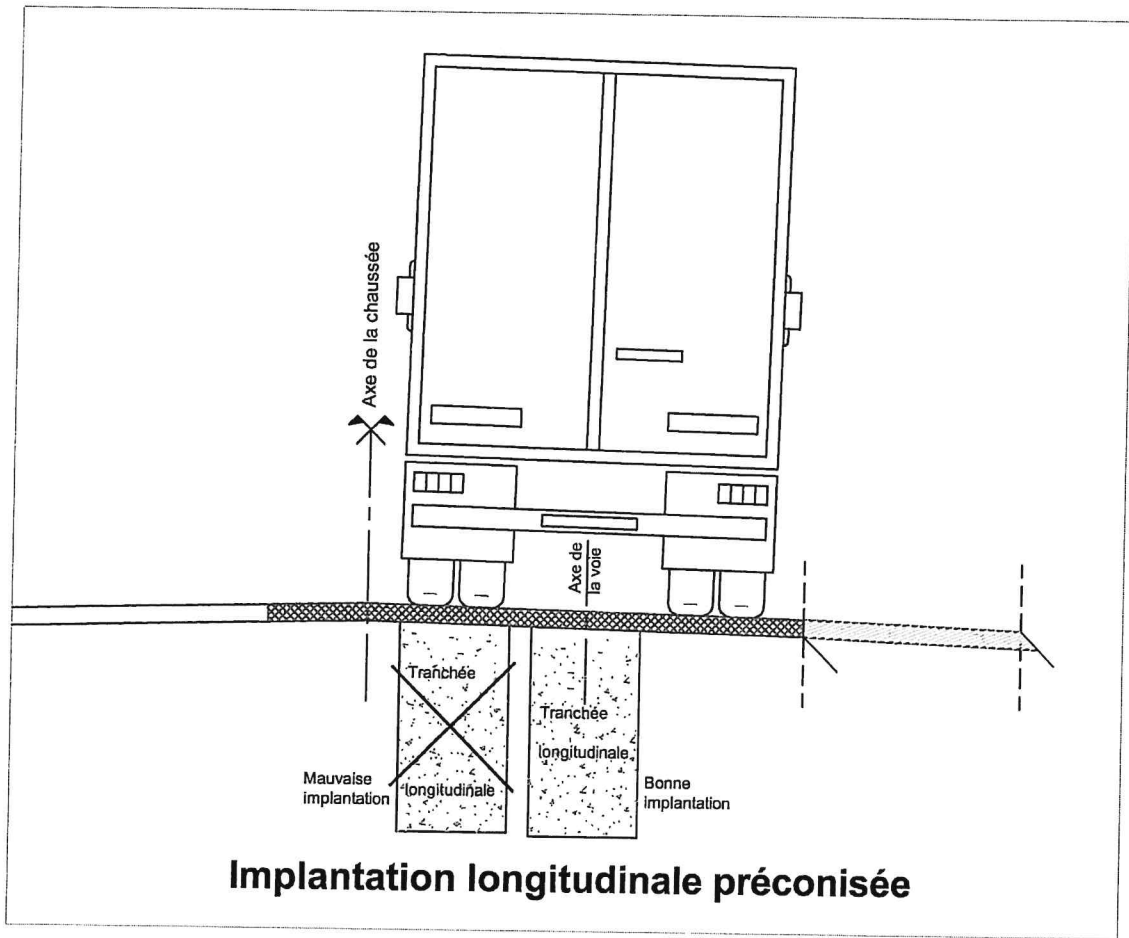
4-Fiche technique implantation tranchée transversale

FICHE TECHNIQUE DE REMBLAYAGE DE LA TRANCHEE SOUS CHAUSSEE ROUTES A FAIBLE TRAFIC



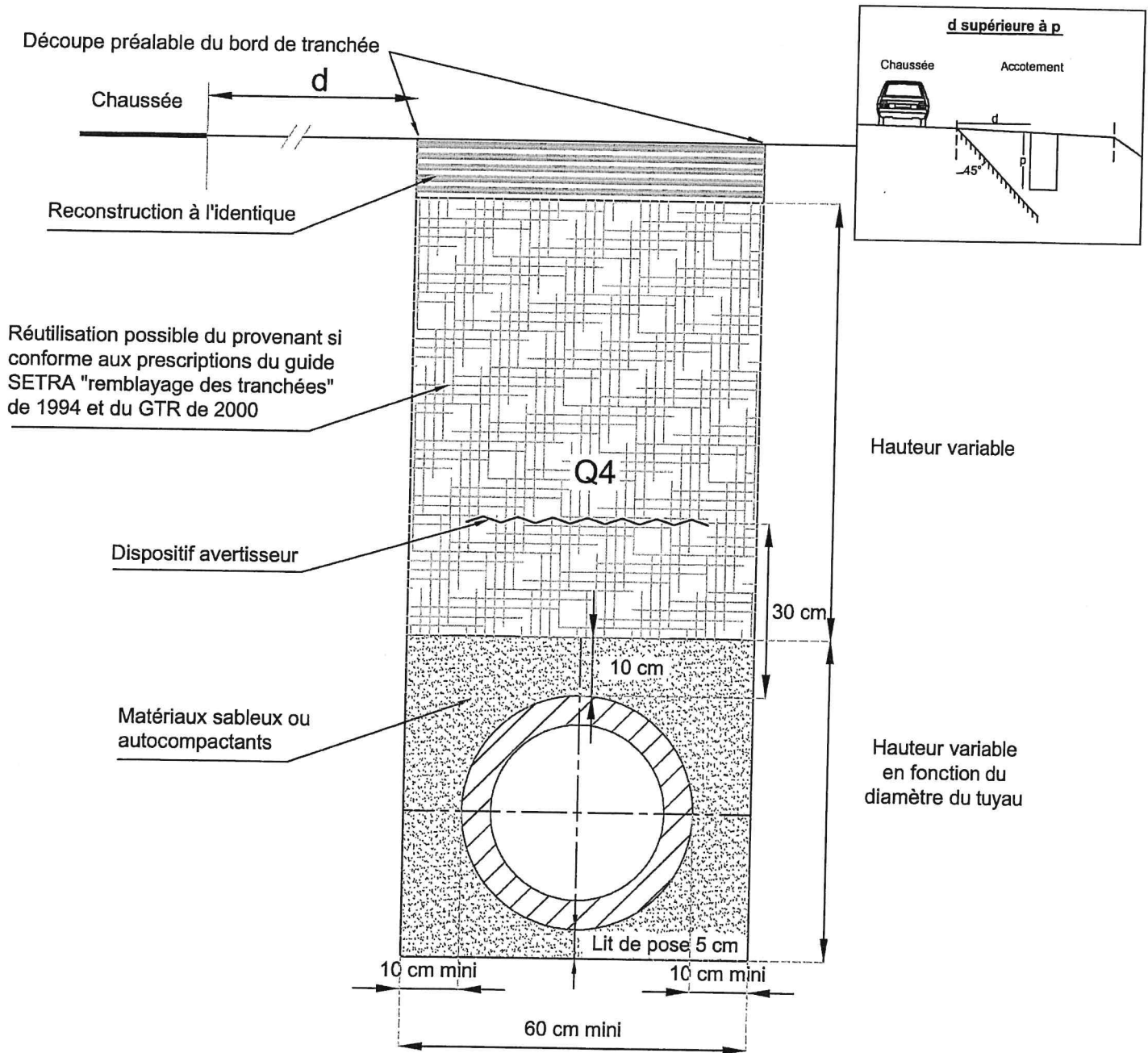
Q3 = Qualité de compactage couches de forme
Q4 = Qualité de compactage remblais

Echelle : 1/10



FICHE TECHNIQUE DE REMBLAYAGE DE LA TRANCHEE SOUS TROTTOIR OU SOUS ACCOTEMENT

Tranchée dont la distance "d" du bord de
chaussée est supérieure à la profondeur "p"

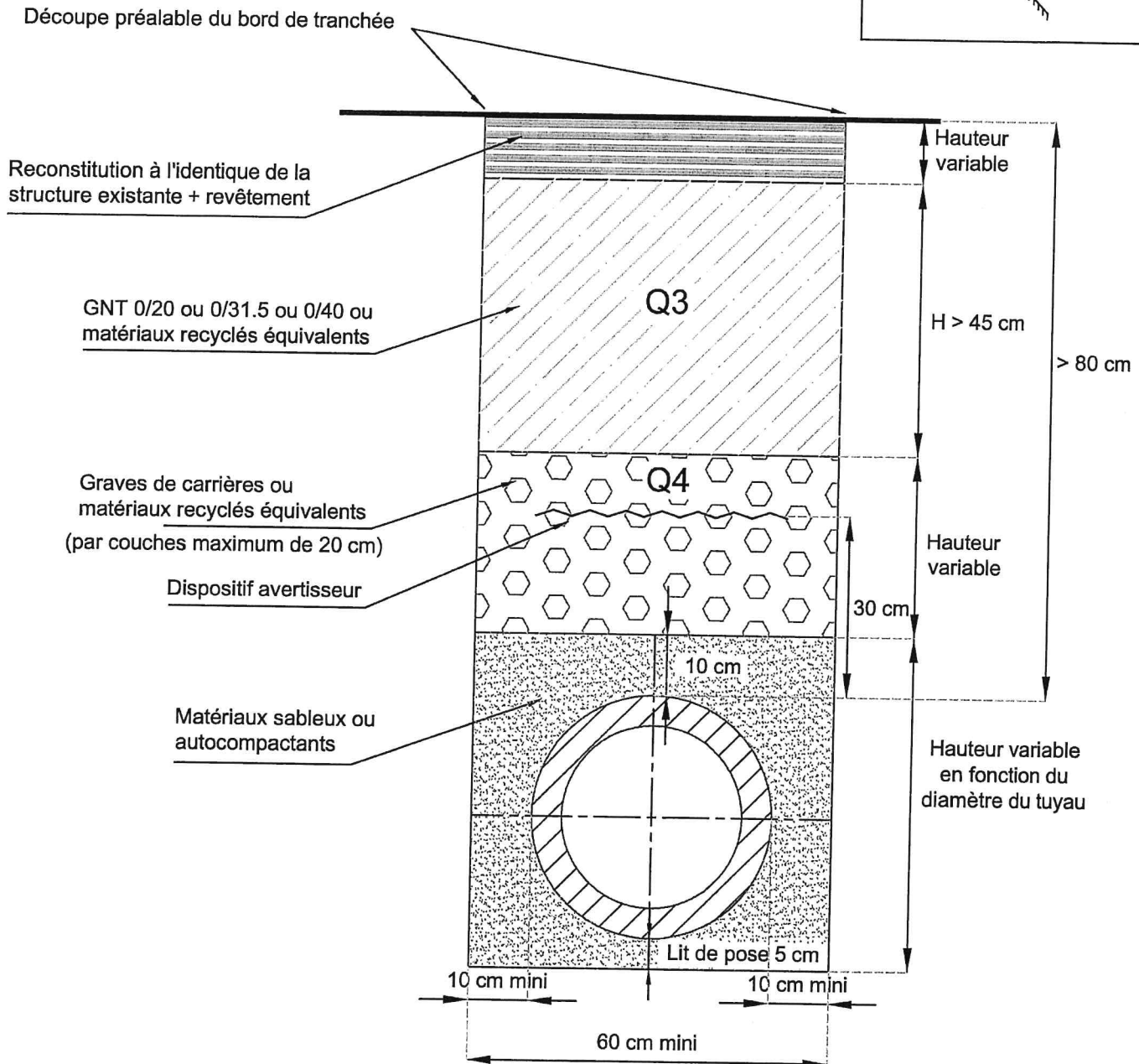
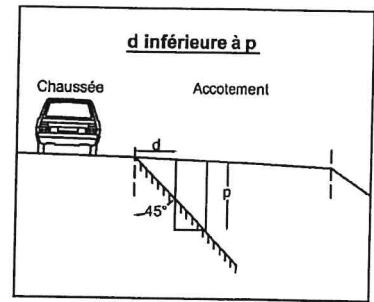


Q4 = Qualité de compactage remblais

Echelle : 1/10

FICHE TECHNIQUE DE REMBLAYAGE DE LA TRANCHEE SOUS TROTTOIR OU SOUS ACCOTEMENT

Tranchée dont la distance "d" du bord de chaussée est inférieure à la profondeur "p"



Q3 = Qualité de compactage couches de forme
Q4 = Qualité de compactage remblais

Echelle : 1/10